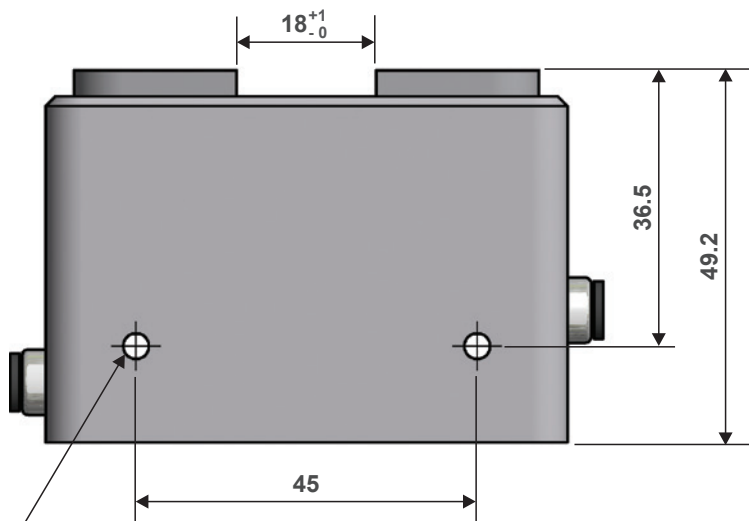
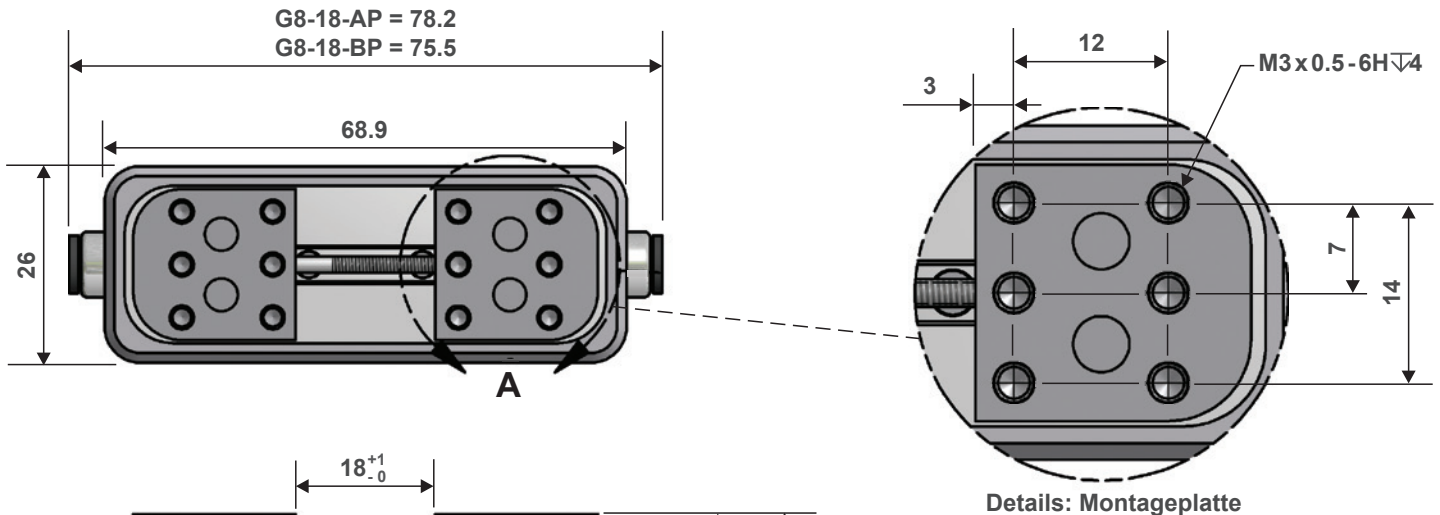


GramForce™ Gripper



Installation: Steckanschluss
G8-18-AP: 4 mm (5/32") Schlauchaußen-Ø
G8-18-BP: 3.2 mm (1/8") Schlauchaußen-Ø

Ø 3.4 2x Befestigungsbohrungen
2 St. Schrauben M3x0.5x30 lang und 0.5 mm Unterlegscheiben im Lieferumfang enthalten

